



MONOMANDO TINA DUCHA ANDES

Fanaloza
GRIFERÍA

Código: SGTD55693061CF

Especificaciones:

GRIFERÍA DE AHORRO DE AGUA

Materialidad: Cuerpo: Latón cromado
Manilla: Plástica

Acabado: Brillante

Tipo de cierre: Cartucho cerámico de 35 mm.

Tipo de instalación: Excéntricas de 1/2" x 3/4" HE

Garantía: Cuerpo: 10 años
Componentes o repuestos: 1 año

Incluye:

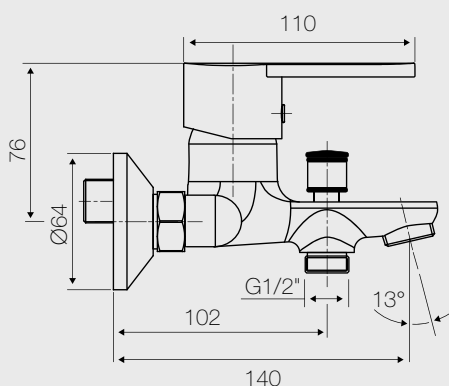
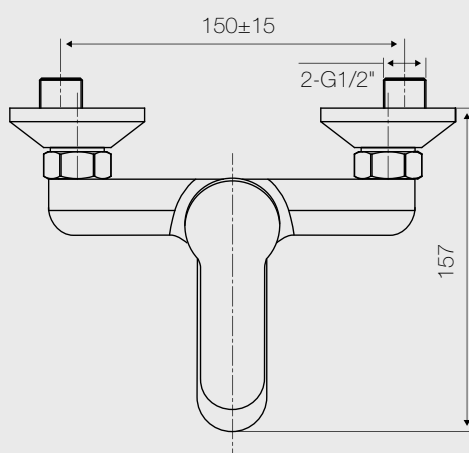
- 2 Excéntricas
- Embellecedores
- Flexible grapeado de 1,75 m
- Soporte de ducha ajustable
- Mango de ducha de 1 función



CERTIFICADO SEGÚN
NORMA CHILENA NCH 700-2011

REGISTRO SISS:
EN TRÁMITE

Dimensiones:



El consumo de esta grifería es menor a 9 L /min (a presión de 3 bar), cumpliendo así con la norma NCh 700-2011 en cuanto a ahorro de agua.

Dimensiones en mm
Tolerancia Dimensional: ± 5%