



GOMA UNION PARA DESCARGA AL MURO

Fanaloza
REPUESTOS

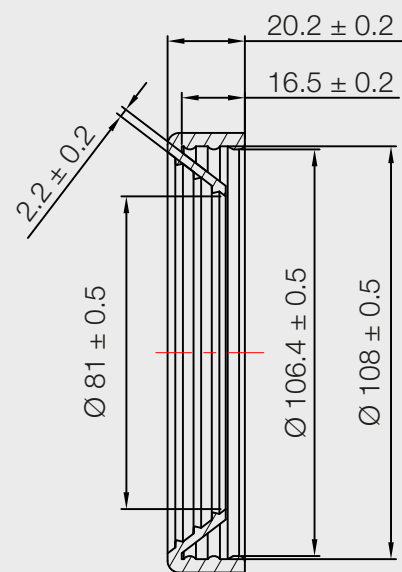
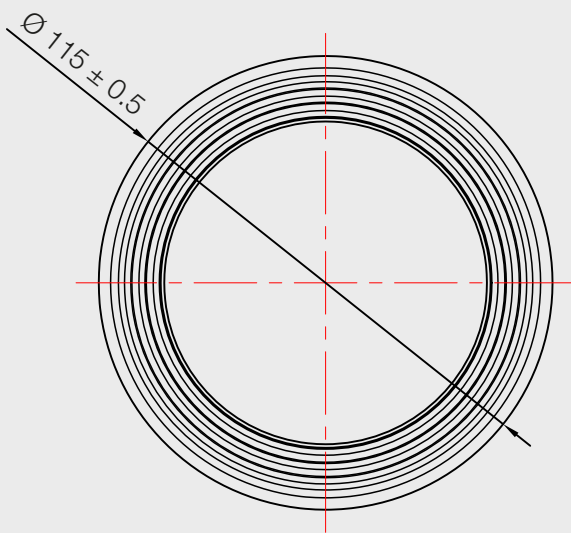
Código: SC0020190001BS

Especificaciones:

- Goma de unión para instalación de inodoro con descarga al muro
- Fabricado en Caucho sintético SBR
- Cumple la función de unir la descarga de desechos de la taza con el tubo de drenaje, haciendo sello y evitando filtraciones de agua
- Peso: 56 gr



Dimensiones:



Dimensiones en mm