



SIFÓN BOTELLA PLÁSTICO 1 1/4" SALIDA CURVA

Fanaloza
REPUESTOS

Código: SC0017590001BS

Especificaciones:

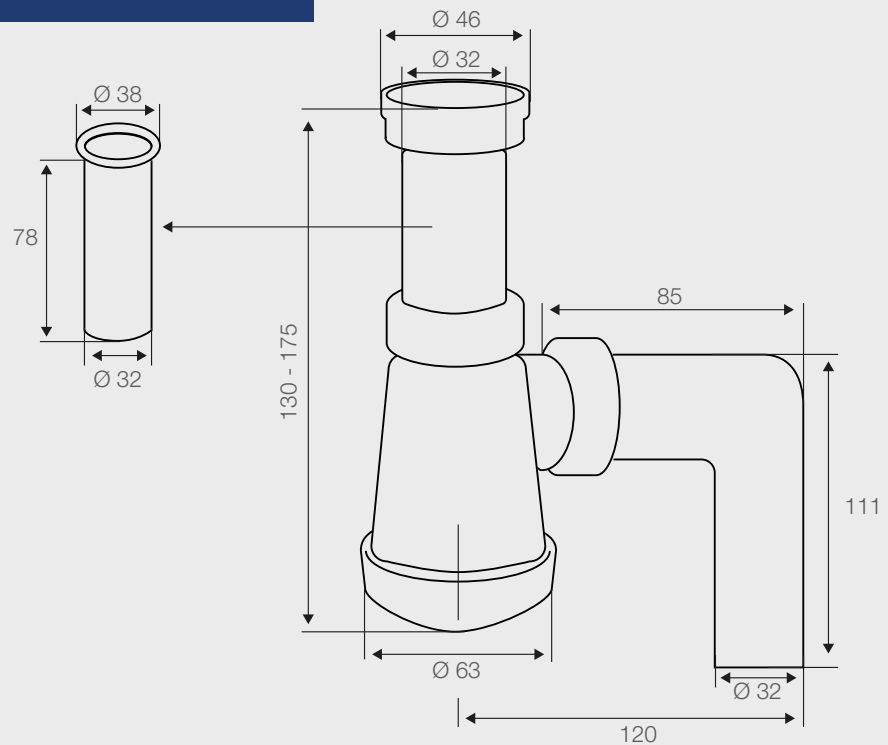


- Sifón para lavamanos, vanitorios, fuentes y cubiertas
- Fabricado en polipropileno de alta resistencia
- Salida curva en 90°
- Cumple con estanqueidad y evacuación
- Peso neto: 155 g

Incluye:

- Oring de Ø 38 mm

Dimensiones:



Dimensiones en mm
Tolerancia dimensional: ± 5%