



LAVAMANOS PLUS SUSPENDIDO

Fanaloza
LAVAMANOS

Lavamanos: CS0055401301CF
Pedestal: CS0066131301CG

Especificaciones:



- Lavamanos suspendido
- Diseño de líneas más rectas
- Lavamanos con perforaciones para grifería monomando, monoblock a 4" y 8"
- Con rebalse para evitar inundaciones
- Capacidad de agua: 9,5 L.
- Peso lavamanos: 15 kg \pm 10%
- Peso pedestal: 5,8 kg \pm 10%

Incluye:

- Uñetas
- Pernos de anclaje al muro para pedestal

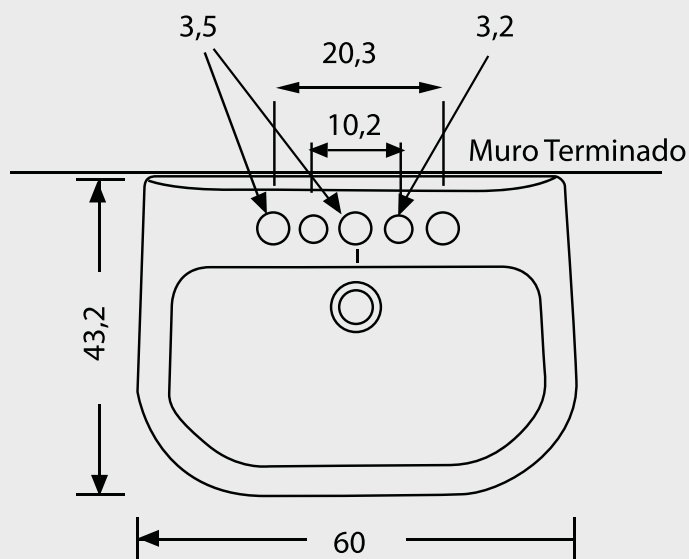
Elementos necesarios (no incluidos):

- Grifería
- Desagüe
- Sifón
- Pernos de anclaje al muro para lavamanos

Colores disponibles:

- Blanco

Dimensiones:



Dimensiones en cm:

Tolerancia Dimensional:

Dimensiones menores a 20 cm: \pm 3%

Dimensiones mayores a 20 cm: 0,6 cm máx.

