



INODORO CABURGA PREMIUM

Fanaloza
SANITARIOS

Código : CS0070391301CF

Especificaciones:

- Inodoro con tecnología Standard Flush
- Sistema de descarga de bajo consumo (6 L)
- Disponible para descarga al piso a 30,5 cm
- Tipo de funcionamiento: acción directa con efecto de sifón, trampa reversa y anillo abierto integrado
- Tipo de aro: redondo
- Peso taza: 16 kg \pm 10%
- Peso tanque: 11,5 kg \pm 10%

Incluye:

- Tapa asiento
- Fitting

Elementos necesarios (no incluidos)

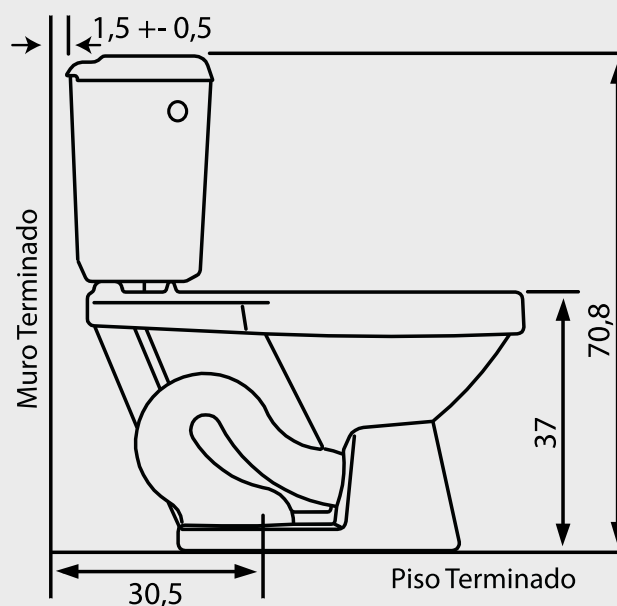
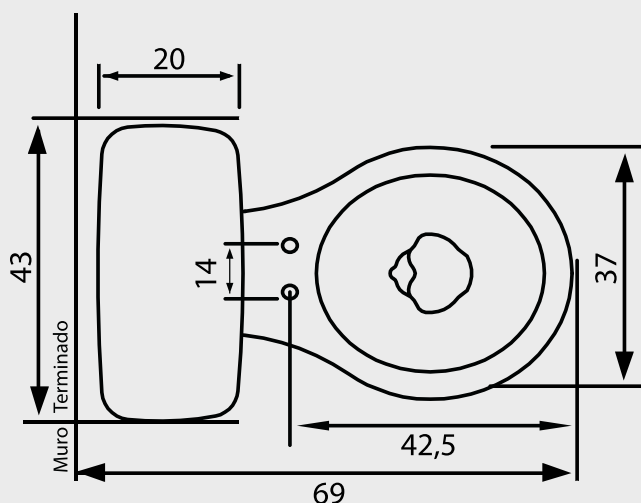
- Pernos de anclaje al piso
- Llave angular 1/2" x 1/2" HE HE
- Conector flexible 1/2" x 15/16" HI HI x 30 cm
- Sello de cera

Colores disponibles:

- Blanco



Dimensiones:



Dimensiones en cm

Tolerancia Dimensional:

Dimensiones menores a 20 cm: \pm 3% / Dimensiones mayores a 20 cm: 0,6 cm máx.