



# LÍNEA ANGULAR JABONERA CON MANILLA

*Fanaloza*  
ACCESORIOS

Código Retail: CS0085211301CD

Código Mayorista: SS0085211301CG

## Especificaciones:

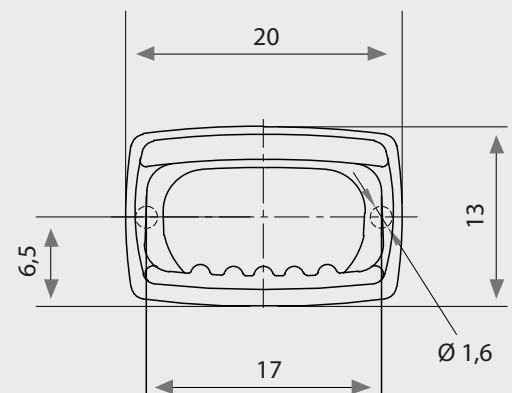
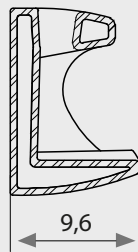
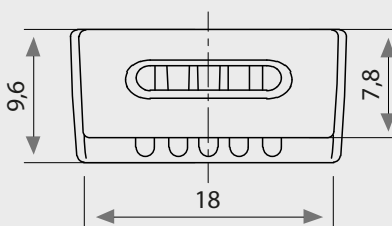


- Diseño clásico
- Fabricada en loza vítrea
- Fácil de limpiar
- Higiénico
- Posee una superficie blanca, suave y brillante
- Larga duración

Colores disponibles - (\*) sujeto a stock:

- Blanco
- Bone\*

## Dimensiones:



Dimensiones en cm

Tolerancia Dimensional:

Dimensiones menores a 20 cm:  $\pm 3\%$  / Dimensiones mayores a 20 cm: 0,6 cm máx.