



# LAVARROPA MODELO TQO DE 15 LITROS

*Fanaloza*  
REPUESTOS

Código: SC0A1548000100

## Especificaciones:

- Lavarropas plástico capacidad 15 litros
- Fabricado en Polipropileno, material que asegura una larga vida útil
- Resistente a la luz solar
- Modelo autosoportante

Incluye

- Desagüe plástico
- Kit fijación al muro

Elementos necesarios para instalar  
(no incluidos)

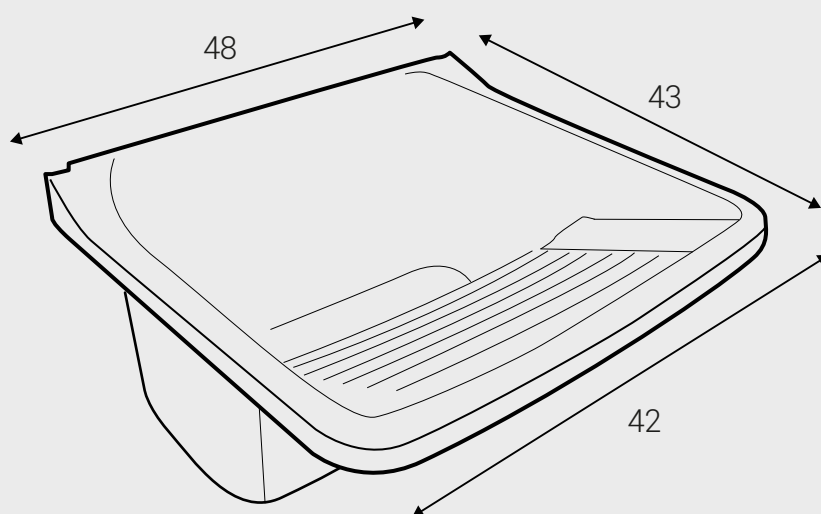
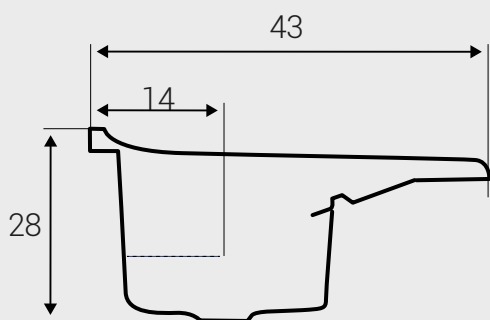
- Sifón ( se recomienda el uso de Sifón Corrugado Adaptable Fanaloza SC0017261301BO)

Colores disponibles

- Blanco



## Dimensiones:



Dimensiones en cm

Tolerancia dimensional: dimensiones menores a 20 cm  $\pm 3\%$ . Dimensiones mayores a 20 cm 0,6 cm máx.