



ADAPTADOR 1/2" HI a 15/16" HE

Fanaloza
REPUESTOS

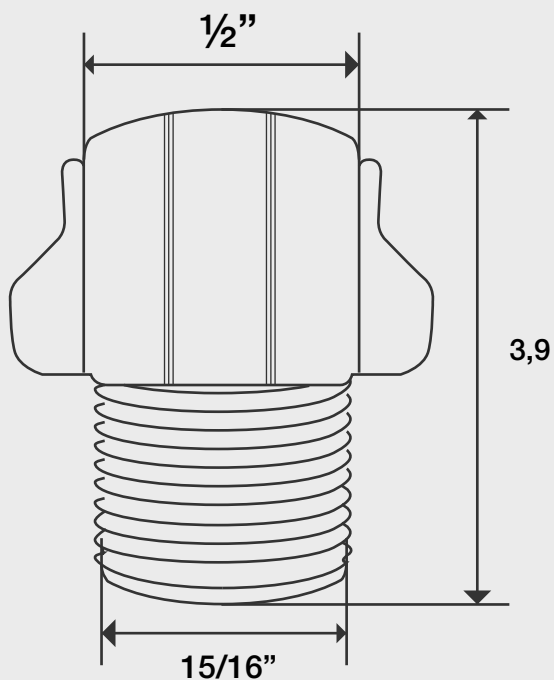
Código: SP0032400001BO

Especificaciones:



- Uso opcional según se requiera dependiendo de la terminal roscada de la válvula de admisión
- Se usa en sanitarios con válvula de admisión con rosca 1/2"
- Permite modificar la terminal roscada plástica de la válvula de admisión pasando de 1/2" a 15/16" y así compatibilizar la conexión con la terminal plástica del flexible sanitario

Dimensiones:



Dimensiones en cm:
Tolerancia Dimensional: $\pm 3\%$